

予選グループ組合せ(1日目)

布引グリーンスタジアム (Aコート)

ア①組	ア②組
八日市	八日市北
長浜サウス	宇治翔
アウルFC	チャクラネスト奈良

布引グリーンスタジアム (Bコート)

イ①組	イ②組
長等	FCジュニオール滋賀
KAWANO	栗東FC
京都リノ	小松北

布引グリーンスタジアム (Cコート)

ウ①組	ウ②組
湖東FC	岩根
富士見	朝日SS
豊明	アイリス住吉

蒲生運動公園G (Aコート)

エ①組	エ②組
蒲生	滋賀セントラル
玉川	うりぼう
京都Jマルカ	FC平野

蒲生運動公園G (Bコート)

オ①組	オ②組
打出	リブラ五個荘
大安	浅井FC
岩田	加茂

蒲生運動公園G (Cコート)

カ①組	カ②組
能登川	大原
治田EX	巨椋ボンバーズ
兵庫FC	東淀川

永源寺運動公園G (Aコート)

キ①組	キ②組
玉園	枚方FC
水戸	敦賀
F.C. CIELO 中村	センアーノ神戸

永源寺運動公園G (Bコート)

ク①組	ク②組
びわ	永源寺
長岡ジョイフル	rabona
KONKO	リーベ

3月3日(予選 ア グループ)

会場 布引グリーンスタジアム多目的 Aコート

【1組】

チーム名	八日市	長浜サウス	アウルFC	勝点	得点	失点	得失	順位
八日市	-	-	-					
長浜サウス	-	-	-					
アウルFC	-	-	-					

【2組】

チーム名	八日市北	宇治翔	チャクラネスト奈良	勝点	得点	失点	得失	順位
八日市北	-	-	-					
宇治翔	-	-	-					
チャクラネスト奈良	-	-	-					

試合時間	組	対戦チーム		主審	副審
9:00	1組	八日市	長浜サウス	本部	相互
9:40	2組	八日市北	宇治翔	八日市	相互
10:20	1組	長浜サウス	アウルFC	八日市北	相互
11:00	2組	宇治翔	チャクラネスト奈良	長浜サウス	相互
11:40	1組	八日市	アウルFC	宇治翔	相互
12:20	2組	八日市北	チャクラネスト奈良	八日市	相互
インターバル					
13:30		1組3位	2組3位	1組1位	相互
14:10		1組2位	2組2位	2組3位	相互
14:50		1組1位	2組1位	1組2位	相互

3月3日(予選 イ グループ)

会場 布引グリーンスタジアム多目的 Bコート

【1組】

チーム名	長等	KAWANO	京都リノ	勝点	得点	失点	得失	順位
長等	-	-	-					
KAWANO	-	-	-					
京都リノ	-	-	-					

【2組】

チーム名	FCジュニオール滋賀	栗東FC	小松北	勝点	得点	失点	得失	順位
FCジュニオール滋賀	-	-	-					
栗東FC	-	-	-					
小松北	-	-	-					

試合時間	組	対戦チーム		主審	副審
9:00	1組	長等	— KAWANO	本部	相互
9:40	2組	FCジュニオール滋賀	— 栗東FC	長等	相互
10:20	1組	KAWANO	— 京都リノ	FCジュニオール滋賀	相互
11:00	2組	栗東FC	— 小松北	KAWANO	相互
11:40	1組	長等	— 京都リノ	栗東FC	相互
12:20	2組	FCジュニオール滋賀	— 小松北	長等	相互
インターバル					
13:30		1組3位	— 2組3位	1組1位	相互
14:10		1組2位	— 2組2位	2組3位	相互
14:50		1組1位	— 2組1位	1組2位	相互

3月3日(予選 ウ グループ)

会場 布引グリーンスタジアム多目的 Cコート

【1組】

チーム名	湖東FC	富士見	豊明	勝点	得点	失点	得失	順位
湖東FC	-	-	-					
富士見	-	-	-					
豊明	-	-	-					

【2組】

チーム名	岩根	朝日SS	アイリス住吉	勝点	得点	失点	得失	順位
岩根	-	-	-					
朝日SS	-	-	-					
アイリス住吉	-	-	-					

試合時間	組	対戦チーム		主審	副審
9:00	1組	湖東FC	富士見	本部	相互
9:40	2組	岩根	朝日SS	湖東FC	相互
10:20	1組	富士見	豊明	岩根	相互
11:00	2組	朝日SS	アイリス住吉	富士見	相互
11:40	1組	湖東FC	豊明	朝日SS	相互
12:20	2組	岩根	アイリス住吉	湖東FC	相互
インターバル					
13:30		1組3位	2組3位	1組1位	相互
14:10		1組2位	2組2位	2組3位	相互
14:50		1組1位	2組1位	1組2位	相互

3月3日(予選 エ グループ)

会場 蒲生運動公園グラウンド Aコート

【1組】

チーム名	蒲生	玉川	京都Jマルカ	勝点	得点	失点	得失	順位
蒲生		-	-					
玉川	-		-					
京都Jマルカ	-	-						

【2組】

チーム名	滋賀セントラル	うりぼう	FC平野	勝点	得点	失点	得失	順位
滋賀セントラル		-	-					
うりぼう	-		-					
FC平野	-	-						

試合時間	組	対戦チーム		主審	副審
9:00	1組	蒲生	- 玉川	本部	相互
9:40	2組	滋賀セントラル	- うりぼう	蒲生	相互
10:20	1組	玉川	- 京都Jマルカ	滋賀セントラル	相互
11:00	2組	うりぼう	- FC平野	玉川	相互
11:40	1組	蒲生	- 京都Jマルカ	うりぼう	相互
12:20	2組	滋賀セントラル	- FC平野	蒲生	相互
インターバル					
13:30		1組3位	- 2組3位	1組1位	相互
14:10		1組2位	- 2組2位	2組3位	相互
14:50		1組1位	- 2組1位	1組2位	相互

3月3日(予選 オ グループ)

会場 蒲生運動公園グラウンド Bコート

【1組】

チーム名	打出	大安	岩田	勝点	得点	失点	得失	順位
打出		-	-					
大安	-		-					
岩田	-	-						

【2組】

チーム名	リブラ五個荘	浅井FC	加茂	勝点	得点	失点	得失	順位
リブラ五個荘		-	-					
浅井FC	-		-					
加茂	-	-						

試合時間	組	対戦チーム		主審	副審
9:00	1組	打出	-	大安	本部 相互
9:40	2組	リブラ五個荘	-	浅井FC	打出 相互
10:20	1組	大安	-	岩田	リブラ五個荘 相互
11:00	2組	浅井FC	-	加茂	大安 相互
11:40	1組	打出	-	岩田	浅井FC 相互
12:20	2組	リブラ五個荘	-	加茂	打出 相互
インターバル					
13:30		1組3位	-	2組3位	1組1位 相互
14:10		1組2位	-	2組2位	2組3位 相互
14:50		1組1位	-	2組1位	1組2位 相互

3月3日(予選 カ グループ)

会場 蒲生運動公園グラウンド Cコート

【1組】

チーム名	能登川	治田EX	兵庫FC	勝点	得点	失点	得失	順位
能登川	-	-	-					
治田EX	-	-	-					
兵庫FC	-	-	-					

【2組】

チーム名	大原	巨椋ボンバース	東淀川	勝点	得点	失点	得失	順位
大原	-	-	-					
巨椋ボンバース	-	-	-					
東淀川	-	-	-					

試合時間	組	対戦チーム		主審	副審
9:00	1組	能登川	— 治田EX	本部	相互
9:40	2組	大原	— 巨椋ボンバース	能登川	相互
10:20	1組	治田EX	— 兵庫FC	大原	相互
11:00	2組	巨椋ボンバース	— 東淀川	治田EX	相互
11:40	1組	能登川	— 兵庫FC	巨椋ボンバース	相互
12:20	2組	大原	— 東淀川	能登川	相互
インターバル					
13:30		1組3位	— 2組3位	1組1位	相互
14:10		1組2位	— 2組2位	2組3位	相互
14:50		1組1位	— 2組1位	1組2位	相互

3月3日(予選 キ グループ)

会場 永源寺運動公園グラウンド Aコート

【1組】

チーム名	玉園	水戸	F.C. CIELO 中村	勝点	得点	失点	得失	順位
玉園	-	-	-					
水戸	-	-	-					
F.C. CIELO 中村	-	-	-					

【2組】

チーム名	枚方FC	敦賀	センアーノ神戸	勝点	得点	失点	得失	順位
枚方FC	-	-	-					
敦賀	-	-	-					
センアーノ神戸	-	-	-					

試合時間	組	対戦チーム		主審	副審
9:00	1組	玉園	水戸	本部	相互
9:40	2組	枚方FC	敦賀	玉園	相互
10:20	1組	水戸	F.C. CIELO 中村	枚方FC	相互
11:00	2組	敦賀	センアーノ神戸	水戸	相互
11:40	1組	玉園	F.C. CIELO 中村	敦賀	相互
12:20	2組	枚方FC	センアーノ神戸	玉園	相互
インターバル					
13:30		1組3位	2組3位	1組1位	相互
14:10		1組2位	2組2位	2組3位	相互
14:50		1組1位	2組1位	1組2位	相互

3月3日(予選 ク グループ)

会場 永源寺運動公園グラウンド Bコート

【1組】

チーム名	びわ	長岡ジョイフル	KONKO	勝点	得点	失点	得失	順位
びわ	-	-	-					
長岡ジョイフル	-	-	-					
KONKO	-	-	-					

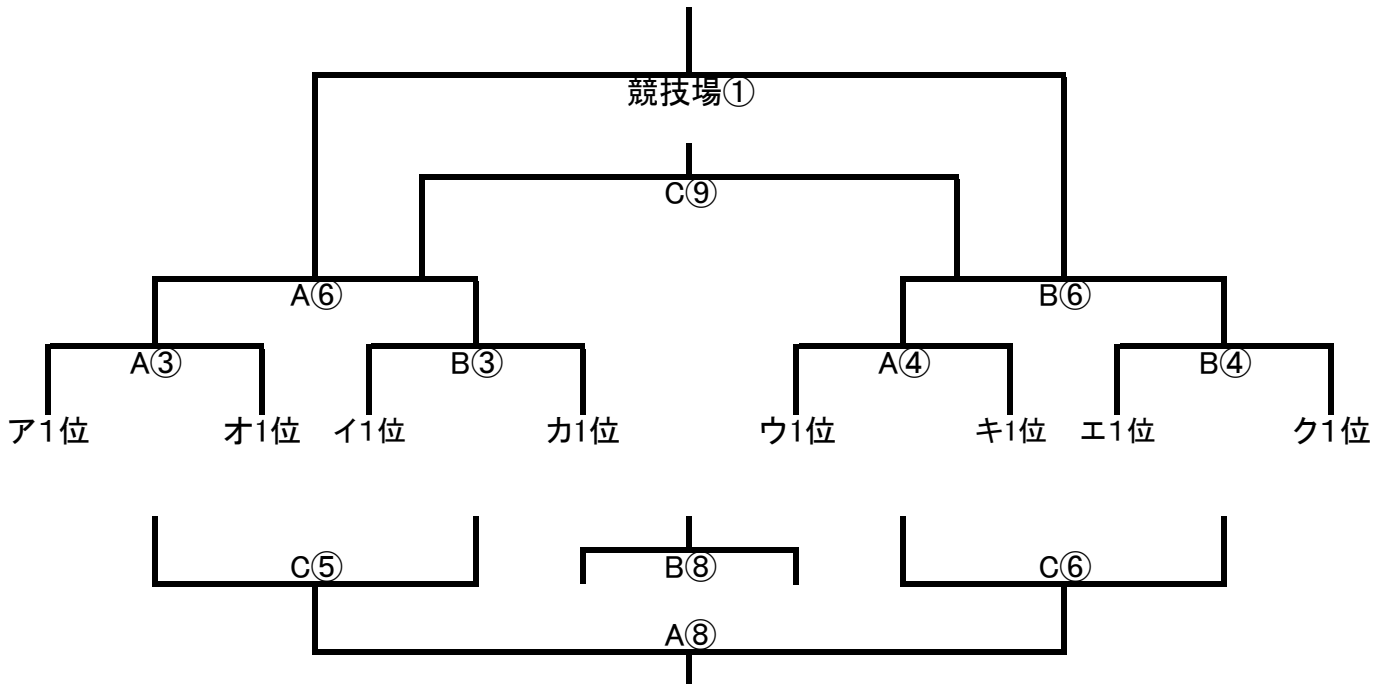
【2組】

チーム名	永源寺	rabona	リーベ	勝点	得点	失点	得失	順位
永源寺	-	-	-					
rabona	-	-	-					
リーベ	-	-	-					

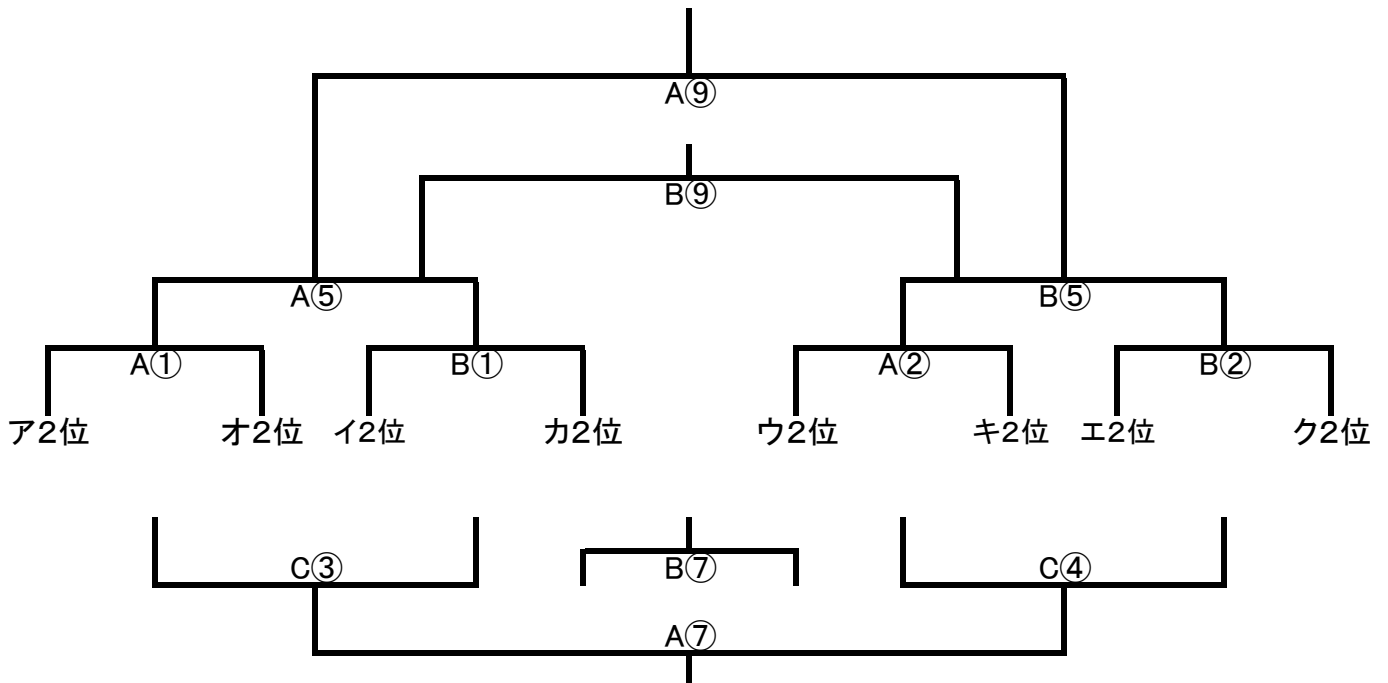
試合時間	組	対戦チーム		主審	副審
9:00	1組	びわ	長岡ジョイフル	本部	相互
9:40	2組	永源寺	rabona	びわ	相互
10:20	1組	長岡ジョイフル	KONKO	永源寺	相互
11:00	2組	rabona	リーベ	長岡ジョイフル	相互
11:40	1組	びわ	KONKO	rabona	相互
12:20	2組	永源寺	リーベ	びわ	相互
インターバル					
13:30		1組3位	2組3位	1組1位	相互
14:10		1組2位	2組2位	2組3位	相互
14:50		1組1位	2組1位	1組2位	相互

3月4日《トーナメント表》

市長杯（1位トーナメント）



MIO杯（2位トーナメント）



市長杯・MIO杯（1位・2位トーナメント）

会場：布引グリーンスタジアム多目的

		Aコート		Bコート		Cコート	
		組合せ	審判	組合せ	審判	組合せ	審判
			主 副		主 副		主 副
①	9:00	ア2位 - オ2位	本部 相互	イ2位 - カ2位	本部 相互		
②	9:40	ウ2位 - キ2位	A①負 相互	エ2位 - ク2位	B①負 相互		
③	10:20	ア1位 - オ1位	A②負 相互	イ1位 - カ1位	B②負 相互	A①負 - B①負	本部 相互
④	11:00	ウ1位 - キ1位	A③負 相互	エ1位 - ク1位	B③負 相互	A②負 - B②負	C③負 相互
⑤	11:40	A①勝 - B①勝	A④負 相互	A②勝 - B②勝	B④負 相互	A③負 - B③負	C④負 相互
⑥	12:20	A③勝 - B③勝	A⑤負 相互	A④勝 - B④勝	B⑤負 相互	A④負 - B④負	C⑤負 相互
⑦	13:00	C③勝 - C④勝	A⑥負 相互	C③負 - C④負	B⑥負 相互		
⑧	13:40	C⑤勝 - C⑥勝	A⑦負 相互	C⑤負 - C⑥負	B⑦負 相互		
		MIO杯 決勝戦		MIO杯 3位決定戦		市長杯 3位決定戦	
⑨	14:20	A⑤勝 - B⑤勝	A⑧負 相互	A⑤負 - B⑤負	B⑧負 相互	A⑥負 - B⑥負	本部 相互

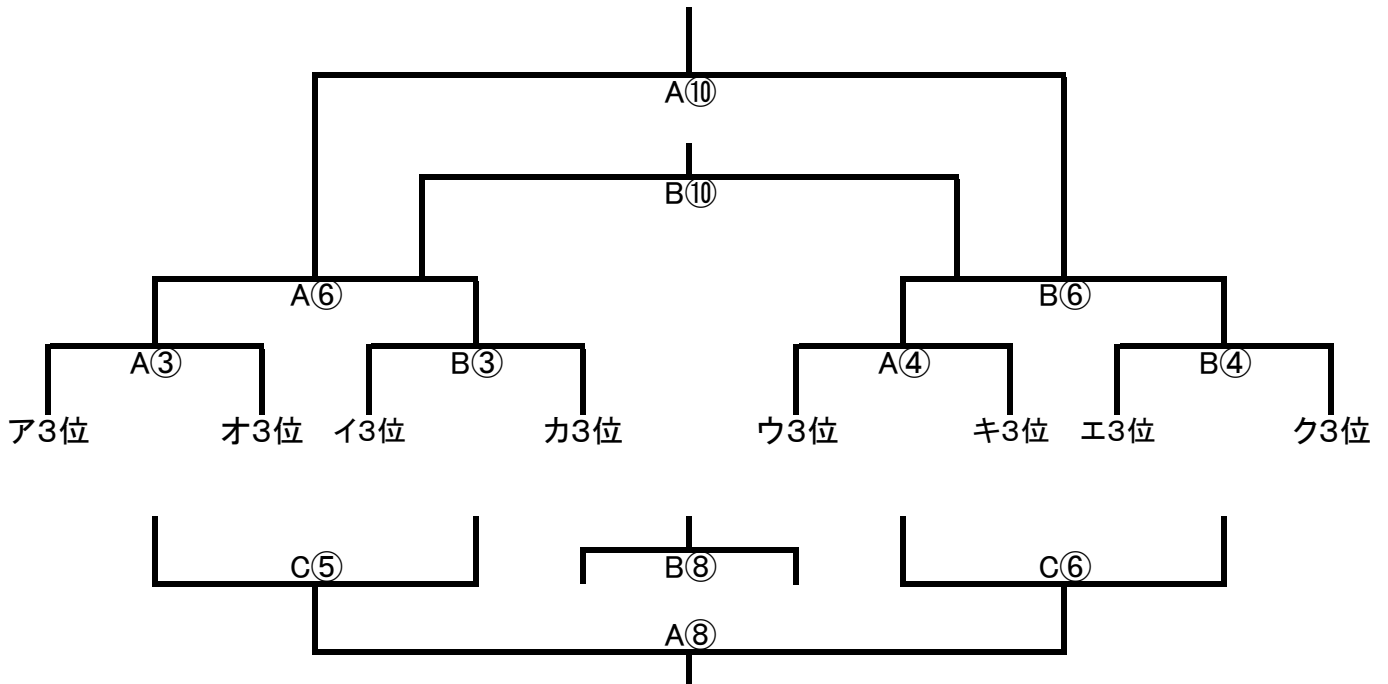
会場：布引グリーンスタジアム競技場

決 勝 戦

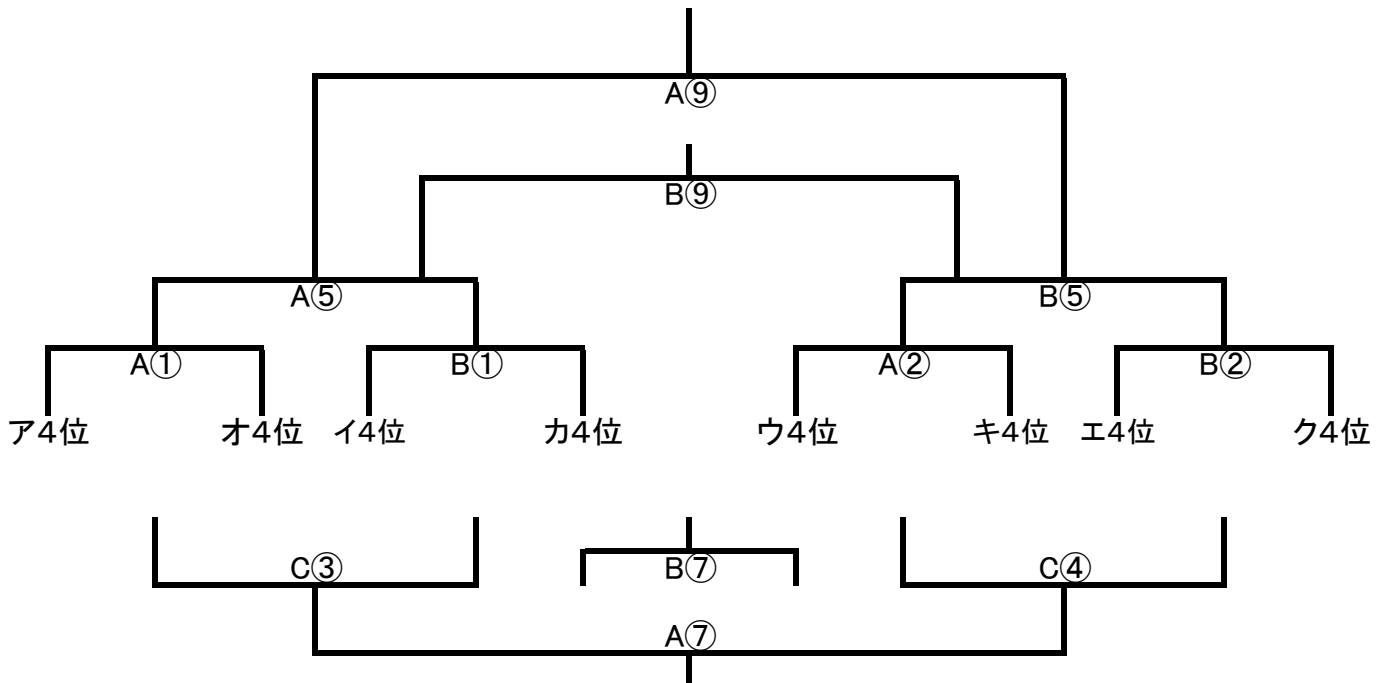
	試合時間	組合せ		主審	副審
競技場①	15:00	A⑥勝	-	B⑥勝	本部 本部

3月4日《トーナメント表》

会長杯（3位トーナメント）



あかね杯（4位トーナメント）



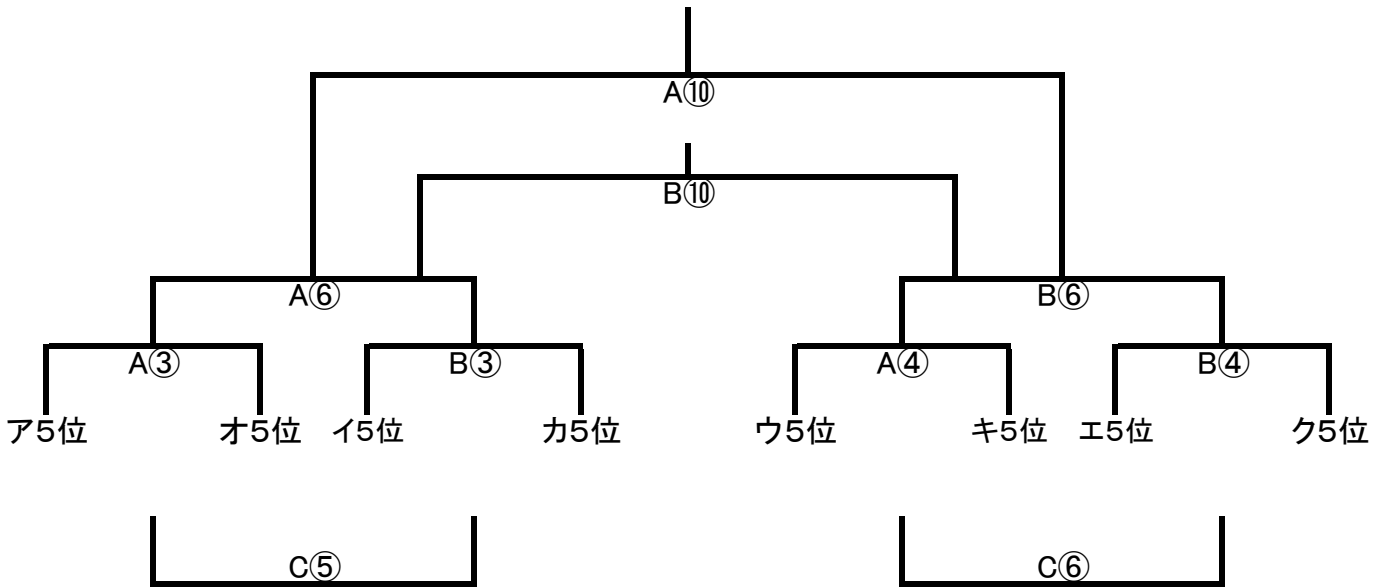
会長杯・あかね杯（3位・4位トーナメント）

会場：蒲生運動公園グランド

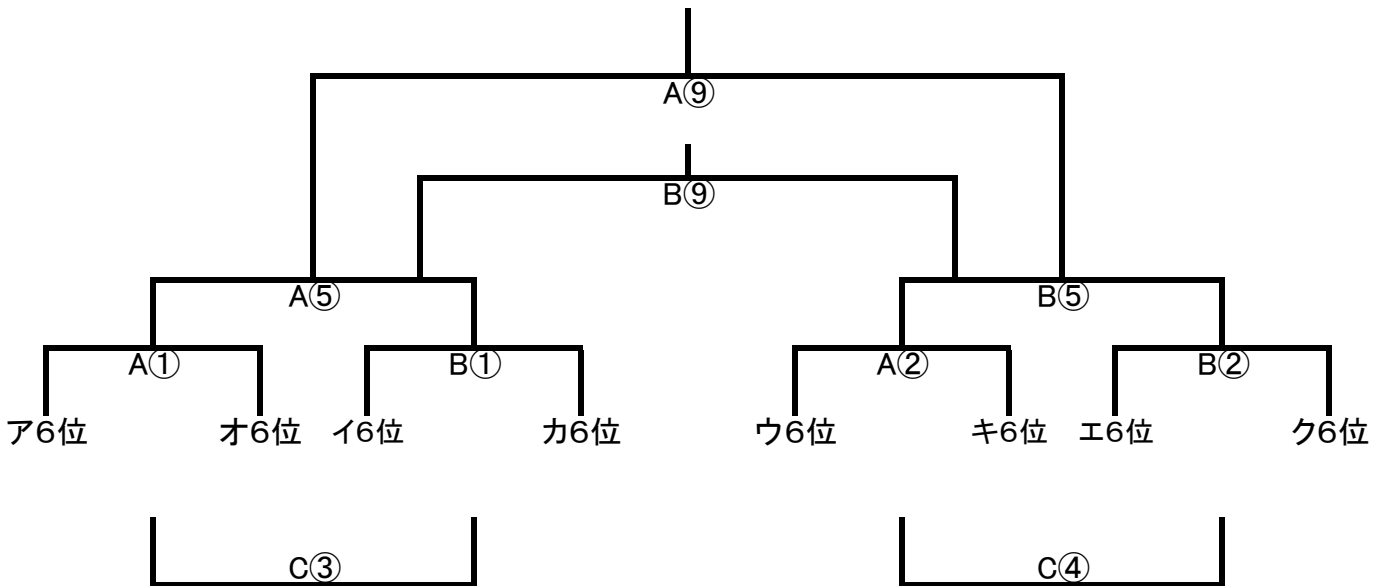
		Aコート		Bコート		Cコート	
		組合せ	審判	組合せ	審判	組合せ	審判
			主 副		主 副		主 副
①	9:00	ア4位 - オ4位	本部 相互	イ4位 - カ4位	本部 相互		
②	9:40	ウ4位 - キ4位	A①負 相互	エ4位 - ク4位	B①負 相互		
③	10:20	ア3位 - オ3位	A②負 相互	イ3位 - カ3位	B②負 相互	A①負 - B①負	本部 相互
④	11:00	ウ3位 - キ3位	A③負 相互	エ3位 - ク3位	B③負 相互	A②負 - B②負	C③負 相互
⑤	11:40	A①勝 - B①勝	A④負 相互	A②勝 - B②勝	B④負 相互	A③負 - B③負	C④負 相互
⑥	12:20	A③勝 - B③勝	A⑤負 相互	A④勝 - B④勝	B⑤負 相互	A④負 - B④負	C⑤負 相互
⑦	13:00	C③勝 - C④勝	A⑥負 相互	C③負 - C④負	B⑥負 相互		
⑧	13:40	C⑤勝 - C⑥勝	A⑦負 相互	C⑤負 - C⑥負	B⑦負 相互		
⑨	14:20	A⑤勝 - B⑤勝	A⑧負 相互	A⑤負 - B⑤負	B⑧負 相互		
⑩	15:00	A⑥勝 - B⑥勝	A⑨負 相互	A⑥負 - B⑥負	B⑨負 相互		

3月4日《トーナメント表》

大風杯（5位トーナメント）



紅葉杯（6位トーナメント）



大風杯・紅葉杯（5位・6位トーナメント）

会場：永源寺運動公園グラウンド

		Aコート		Bコート			
		組合せ	審判	組合せ	審判	組合せ	審判
			主 副		主 副		主 副
①	9:00	ア6位 - オ6位	本部 相互	イ6位 - カ6位	本部 相互		
②	9:40	ウ6位 - キ6位	A①負 相互	エ6位 - ク6位	B①負 相互		
③	10:20	ア5位 - オ5位	A②負 相互	イ5位 - カ5位	B②負 相互		
④	11:00	ウ5位 - キ5位	A③負 相互	エ5位 - ク5位	B③負 相互		
⑤	11:40	A①勝 - B①勝	A④負 相互	A②勝 - B②勝	B④負 相互		
⑥	12:20	A③勝 - B③勝	A⑤負 相互	A④勝 - B④勝	B⑤負 相互		
⑦	13:00	A①負 - B①負	A⑥負 相互	A②負 - B②負	B⑥負 相互		
⑧	13:40	A③負 - B③負	A⑦負 相互	A④負 - B④負	B⑦負 相互		
⑨	14:20	A⑤勝 - B⑤勝	A⑧負 相互	A⑤負 - B⑤負	B⑧負 相互		
⑩	15:00	A⑥勝 - B⑥勝	A⑨負 相互	A⑥負 - B⑥負	B⑨負 相互		